

Condenserende gasketel
Vermogen: 700-2000 kW

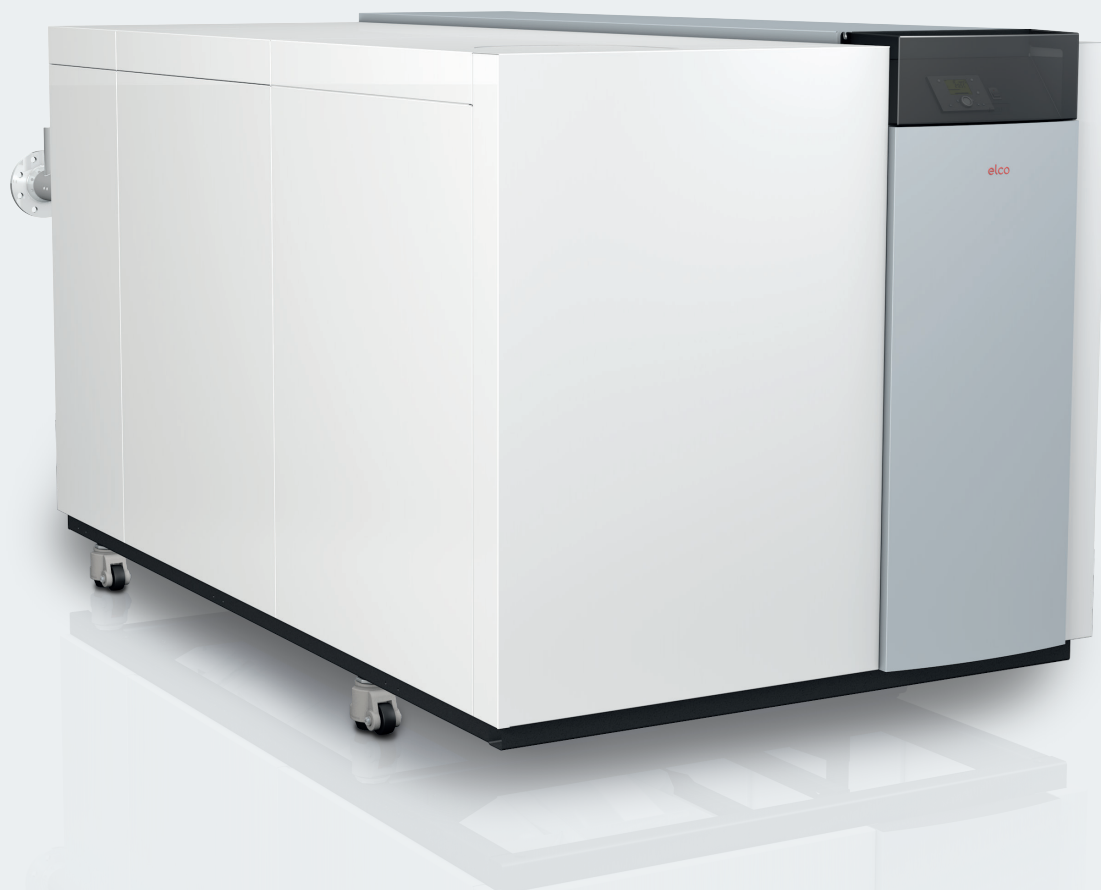
elco

heating
solutions

TRIGON[®] XXL EVO

Hoog vermogen:

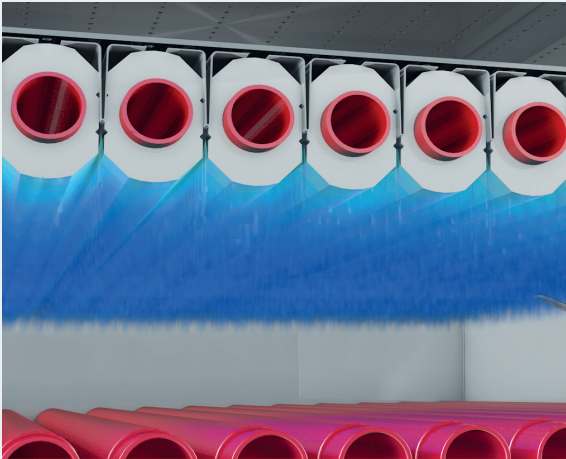
Tot 2MW met één premix ketel





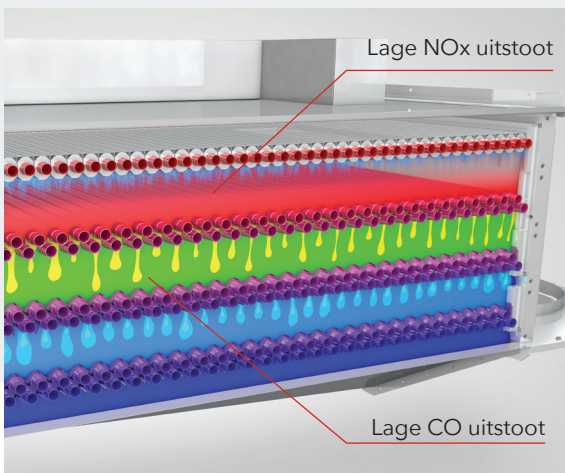
TRIGON® XXL EVO – Maximale prestatie

De TRIGON® XXL is een vloerstaand hoogvermogen verwarmingstoestel en maakt onderdeel uit van het assortiment warmteoplossingen voor utiliteit en industrie. Kent een vermogensbereik van 650-2000W en in cascade tot 16MW. Deze vermogens kunnen worden geleverd dankzij het specifieke ontwerp van het toestel.



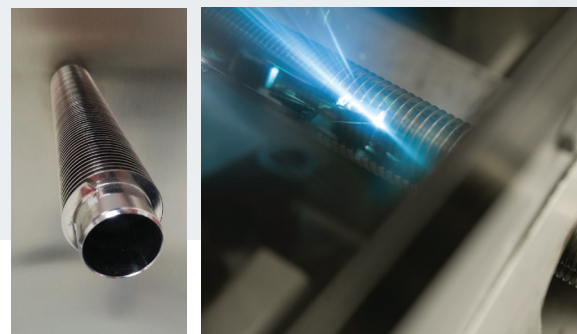
Premix brandersysteem

De modulerende watergekoelde koude vlambrander zorgt voor een betrouwbaar verbrandingssysteem met krachtige prestaties.



Lage uitstoot

Het ontwerp van de warmtewisselaar in combinatie met de watergekoelde koude vlambrander garandeert een maximale prestatie en een zeer lage NO_x- en CO uitstoot.



Robot laserlastechnologie

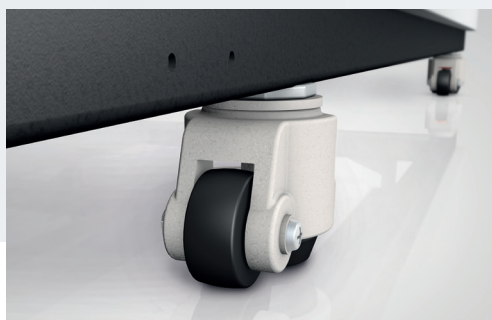
De lasergelaste verbinding tussen de RVS vinnen en buizen van de warmtewisselaar zorgt voor een dunne lasnaad met als resultaat een snellere warmteoverdracht

estaties met lage emissies



Uitgebreide instellingsmogelijkheden

Werkt samen met meerdere energiebronnen. De inbedrijfstelling is eenvoudig te realiseren, dankzij de geïntegreerde cascadefunctie.



Gemakkelijk te plaatsen

Standaard voorzien van transportwielen voor eenvoudige plaatsing.



Modulaire opbouw

ELCO's exclusieve modulaire ontwerp maakt een demontage in losse componenten mogelijk. Voor een gemakkelijke toegang tot elke industriële stookruimte.



TRIGON® XXL EVO – Voor complexe toepassingen

Industriële verwarmingssystemen vormen vaak een combinatie van verschillende warmtebronnen, bijv. zonlichtsystemen, warmtepompen en warmtekrachtkoppelingen. Deze systemen worden steeds gecompliceerder en afhankelijker van een efficiënte warmteverdeling in het gebouw.

Om samen te werken met andere warmtebronnen zijn flexibiliteit en een snelle reactietijd van de gekoppelde warmtebronnen eerste vereisten.



ELCO ontwikkelt verwarmingsooplossingen die samenwerken met andere verwarmingssystemen door gebruik te maken van:

'Low water' technologie

Dankzij de zgn. 'low water' technologie, waarbij de wisselaar werkt met een minimale hoeveelheid water, is de TRIGON® XXL EVO snel en reageert direct. Zelfs in complexe situaties waarbij diverse warmtebronnen samenwerken.

Een voorbeeld:

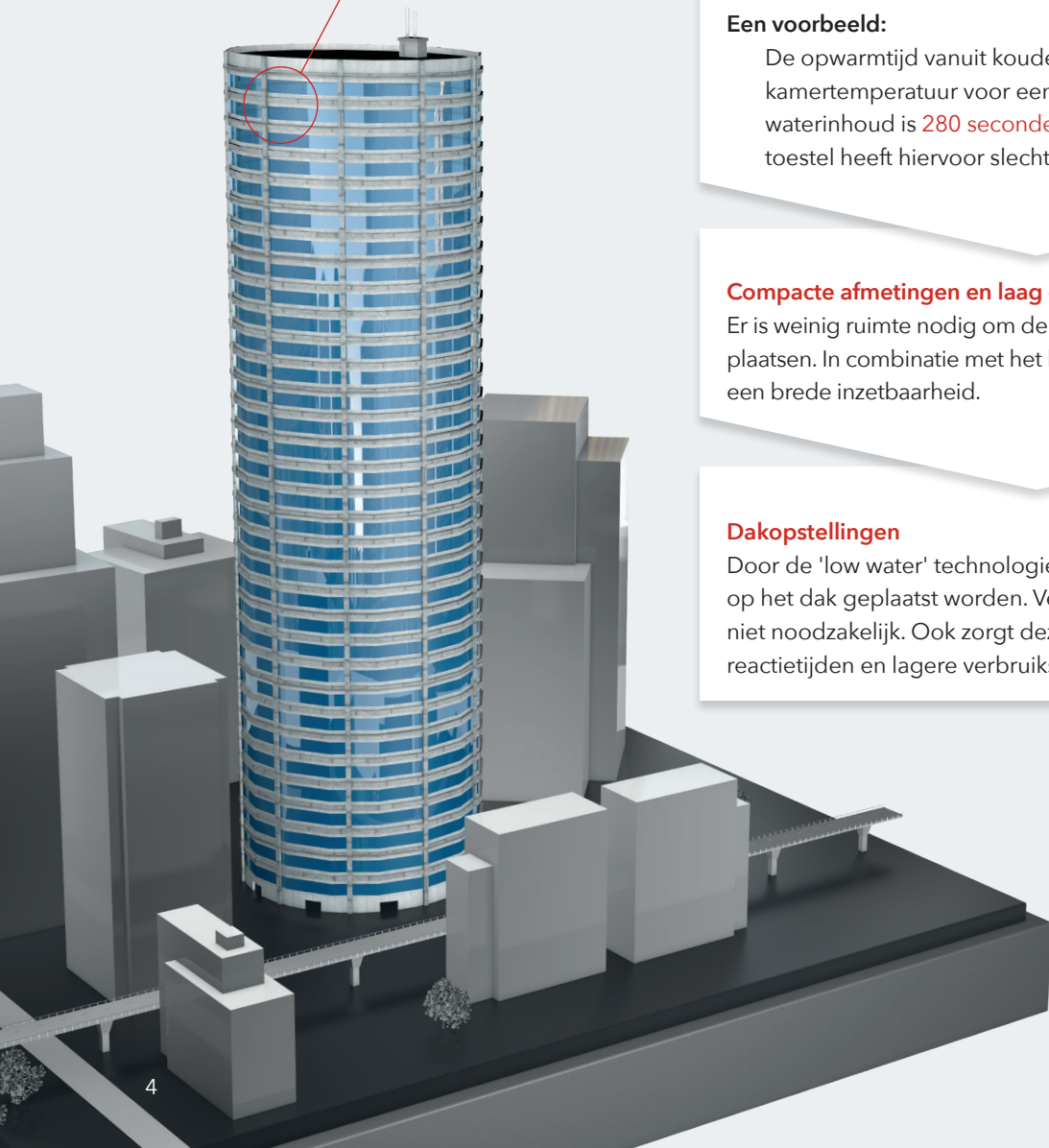
De opwarmtijd vanuit koude toestand tot kamertemperatuur voor een toestel met veel waterinhoud is **280 seconden**. Een TRIGON® XXL EVO toestel heeft hiervoor slechts **30 seconden** nodig.

Compacte afmetingen en laag gewicht

Er is weinig ruimte nodig om de TRIGON® XXL EVO te plaatsen. In combinatie met het lage gewicht zorgt dit voor een brede inzetbaarheid.

Dakopstellingen

Door de 'low water' technologie kunnen meerdere toestellen op het dak geplaatst worden. Versterking van het dak is niet noodzakelijk. Ook zorgt deze technologie voor snellere reactietijden en lagere verbruikskosten.





TRIGON[®] XXL EVO – Resultaat met lage uitstoot

TRIGON[®] XXL EVO bestaat uit 10 toestellen, inclusief een toestel dat een vermogen tot 2MW kan leveren; een primeur voor de utiliteit en industrie.

TRIGON[®] XXL EVO

Hoge condensatie:

- 2000 kW
- 1 uitvoering
- Rendement tot 109,7 %
- NO_x (EN 150502) = 23 mg/kWh

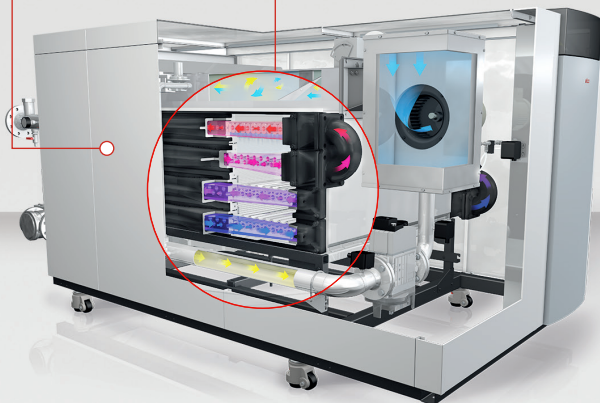
Toepassingen:

- Hoog vermogen
- Renovatie/Nieuwbouw
- Hoog rendement/laag energieverbruik

5 groepen:

- 1 brander
- 4 warmtewisselaars (HEX)

Achieves
MAXIMUM
BREEAM
CREDITS



TRIGON[®] XXL EVO (2 MW)

Hoge condensatie:

- 2000 kW
- 1 uitvoering
- Rendement tot 109,7 %
- NO_x (EN 150502) = 23 mg/kWh

Toepassingen:

- Hoog vermogen
- Renovatie/Nieuwbouw
- Hoog rendement/laag energieverbruik

5 groepen:

- 1 brander
- 4 warmtewisselaars (HEX)

Achieves
MAXIMUM
BREEAM
CREDITS



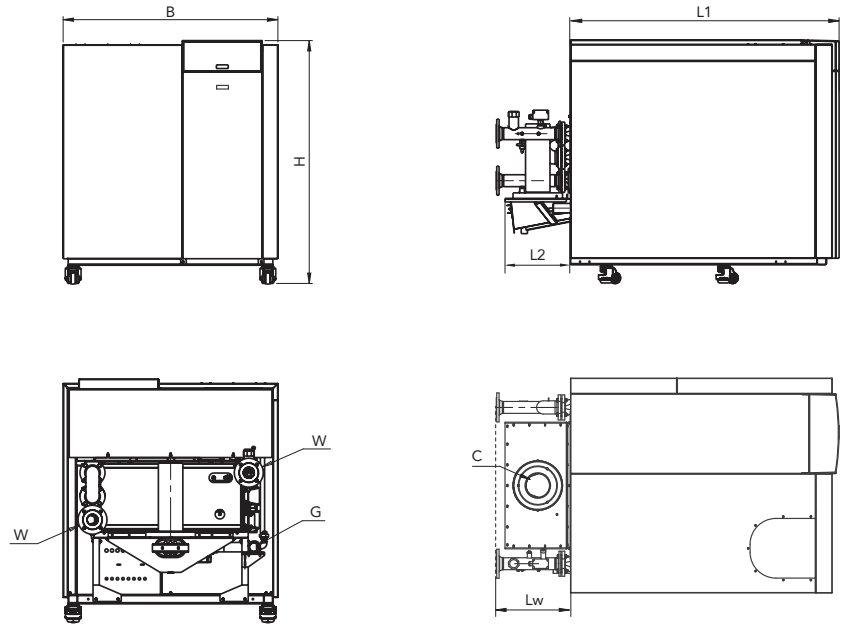
PRIMEUR



TRIGON® XXL EVO – Afmetingen

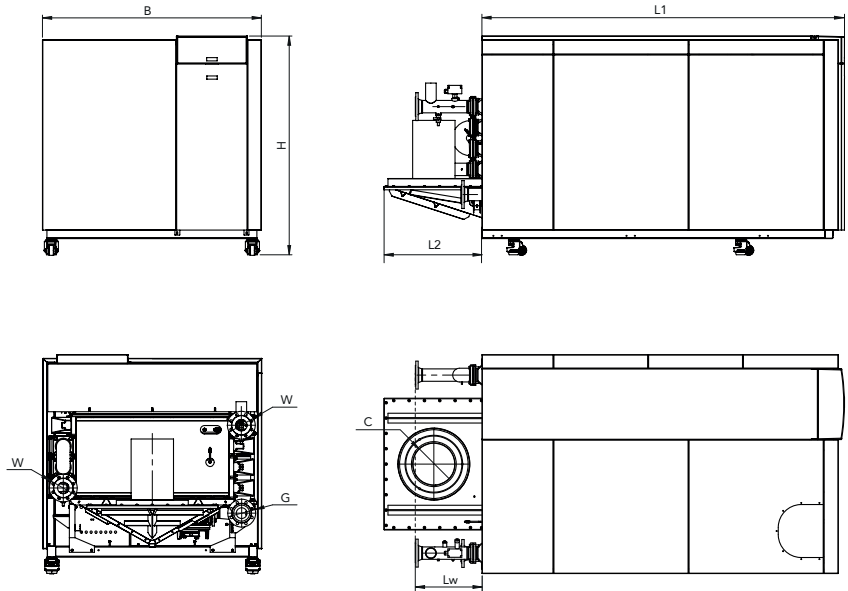
Afmetingen

- EVO 700 - 1100
Zie tabel Aansluitingen en afmetingen



Afmetingen

- EVO 1200 - 2000
Zie tabel Aansluitingen en afmetingen



Aanvullende detailinformatie is te vinden in de TRIGON® XXL EVO installatiehandleiding



TRIGON[®] XXL EVO – Technische gegevens

TRIGON [®] XXL EVO		700	800	900	1000	1100	1200	1400	1550	1700	2000
Nominaal vermogen bij 80/60°C	kW	639	747	846	945	1043	1141	1304	1467	1630	1953
Minimaal vermogen bij 80/60°C	kW	182	212	241	269	297	324	371	417	464	487
Nominaal vermogen bij 50/30°C	kW	676	791	896	1001	1104	1208	1381	1553	1726	2069
Minimaal vermogen bij 50/30°C	kW	202	236	267	298	330	360	412	463	515	541
Belasting Hi. max vermogen	kW	653	764	865	966	1066	1166	1333	1499	1666	2000
Belasting Hi. min vermogen	kW	187	218	247	276	305	333	381	428	476	500
Rendement Hi bij 80/60°C max. vermogen	%	97,8	97,8	97,8	97,8	97,8	97,8	97,8	97,8	97,8	97,7
Rendement Hi bij 50/30°C min. vermogen	%	108,2	108,2	108,2	108,2	108,2	108,2	108,2	108,2	108,2	108,2
Rendement Hi bij 40/30°C min. vermogen	%	109,7	109,7	109,7	109,7	109,7	109,7	109,7	109,7	109,7	109,7
Jaarendement (NNG 40/30°C)	%	109,1	109,1	109,1	109,1	109,1	109,1	109,1	109,1	109,1	109,1
NOx emissie (EN 15502)	mg/kWh	22	22	22	22	22	22	22	22	22	23
Rookgas temperatuur bij 80/60°C max. vermogen	°C	69	69	69	69	69	69	69	69	69	73
Max. rookgaszijdige weerstand	Pa	150	150	150	150	150	150	150	150	150	150
Waterdruk max./min	bar	8/1,5	8/1,5	8/1,5	8/1,5	8/1,5	8/1,5	8/1,5	8/1,5	8/1,5	8/1,5
Maximum bedrijfstemperatuur	°C	90	90	90	90	90	90	90	90	90	90
Stromingsdebiet bij ΔT=10K	m ³ /h	54	64	72	82	90	98	112	126	140	168,0
Hydraulische weerstand bij ΔT=10K	kPa	296	160	180	268	312	328	384	544	648	864
Stromingsdebiet bij ΔT=20K	m ³ /h	27,0	32,0	36,0	41,0	45,0	49,0	56,0	63,0	70,0	84,0
Hydraulische weerstand bij ΔT=20K	kPa	74	40	45	67	78	82	96	136	162	216
Stromingsdebiet bij ΔT=30K	m ³ /h	18	21,3	24	27,3	30	32,7	37,3	42	46,7	56,0
Hydraulische weerstand bij ΔT=30K	kPa	33	18	20	30	35	37	43	60	72	96
Elektrische aansluiting	V	400	400	400	400	400	400	400	400	400	400
Elektrisch opgenomen vermogen (excl. pomp)	W	900	900	1270	1270	1270	2330	2330	2770	2770	2770
Geluidsniveau	dB(A)	68,7	68,7	68,7	68,7	68,7	68,7	68,7	68,7	68,7	72,7
Waterinhoud	l	73	97	104	110	117	131	147	157	166	209
Gewicht (leeg)	kg	1136	1328	1468	1634	1800	1900	2000	2100	2201	2500
Aansluitingen en afmetingen											
Wateraansluitingen (W)	-	DN65 PN16	DN80 PN16	DN80 PN16	DN80 PN16	DN80 PN16	DN80 PN16	DN80 PN16	DN80 PN16	DN80 PN16	DN80 PN16
Gasaansluiting (G)	-	R2"	R2"	R2"	DN65 PN16	DN65 PN16	DN65 PN16	DN65 PN16	DN80 PN16	DN80 PN16	DN80 PN16
Rookgasaansluiting (C)	mm	300	350	350	400	400	450	450	500	500	500
Luchtinlaataansluiting (voor gesloten uitvoering)	mm	250	355	355	355	355	450	450	450	450	450
Condensaataansluiting	mm	40	40	40	40	40	40	40	40	40	40
Ketellengte (incl. aansluitingen)	mm	2185	2565	2565	2565	2565	2795	3310	3310	3310	3310
Ketellengte (excl. aansluitingen) (L1)	mm	1710	2085	2085	2085	2085	2085	2600	2600	2600	2600
Lengte wateraansluitingen (Lw)	mm	475	480	480	480	480	480	480	480	480	480
Lengte schoorsteen (L2)	mm	550	550	550	550	550	710	710	710	710	710
Breedte (B)	mm	1370	1170	1170	1370	1370	1570	1370	1570	1570	1570
Hoogte (H)	mm	1555	1555	1555	1555	1555	1555	1575	1575	1575	1665

ELCO – Een partner met kennis van hoge vermogens en lage emissies

Voor elke situatie een geschikte oplossing. Iedere aanvraag wordt benaderd als een custom-made project. Hierbij wordt rekening gehouden met de behoefte, de beschikbare ruimte en het aantal benodigde toestellen. Met de juiste gegevens wordt duidelijk welke voordelen er zijn bij het toepassen van een hoog vermogen verwarmingstoestel.

De speciaal opgeleide technici ondersteunen bij de installatie en inbedrijfstelling. Ook in het aftersales traject staan zij voor u klaar. Op elk moment wanneer nodig. Dat verstaan wij onder partnership; een samenwerking die niet ophoudt bij de verkoop van een verwarmingstoestel.



Projectspecifiek

Specialistische ondersteuning, ingebruikstelling, inspectie en onderhoud met eigen project-contactpersonen.



Kennis

Samenwerken aan een vakkundige warmteoplossing, waarbij ondersteuning centraal staat.



Service

Reparatie, onderhoud of trouble-shooting? De ELCO servicetechnici zijn 7 dagen in de week bereikbaar.

ATAG Verwarming Nederland bv
Galleistraat 27, 7131 PE Lichtenvoorde
Tel.: +31 (0)544 391777
E: salesdesk@atagverwarming.com

ATAG

elco heating solutions

www.elco.net